

## 水槽 Foster Milano



水槽

代码: 1014 850



### 细节

材料 AISI 304 不锈钢

表面处理 拉丝 Foster

质地 磨砂

边型和安装方式 台下

底座 90 cm

尺寸 838x500 mm

标准配件 固定钩, 垫圈, 下水器, 溢水口和虹吸管, 纸板盒包装

龙头孔 无定位孔

安装孔 790x452 mm

下水器 否

---

宽 84 cm

---

盆内尺寸 790x400mm

---

单槽/双槽 单槽

---

下水组件 3,5" 下水器

---

## 特点

**Space 下水器** SPACE不锈钢下水器的不锈钢盖子关闭了排水管，可隐藏任何残余物，将它们收集在下面的篮子里，令水槽显得格外优雅。SPACE还具有较小的占地面积，并且可以最佳地利用水槽下隔室。

---

**三重滑轨** Foster Milano水槽使用巧妙的设计可以同时使用多个不同的附件。最上面一层，可以放置可滑动的创新的黑搁架，可以创造一个大的工作平面来冲洗食物和餐具。第二层用来放置和滑动通用配件，可以完成洗、冲、切、剁等多种功能。第三层靠近水槽底部，你可以放置冲洗过的食物餐具而不接触槽底，既可以沥水又不怕被槽底弄脏。

---

**溢水口** 溢水口是Foster水槽上的一项安全措施，可以防止疏忽时水的溢出。方形溢水解决方案，具有简约的方形，更加美观大方。

---

**节省空间系统** 下水器和虹吸管的设计目的是在水槽下方留出尽可能多的空间，如今对于这些单独的废物收集系统越来越有用。

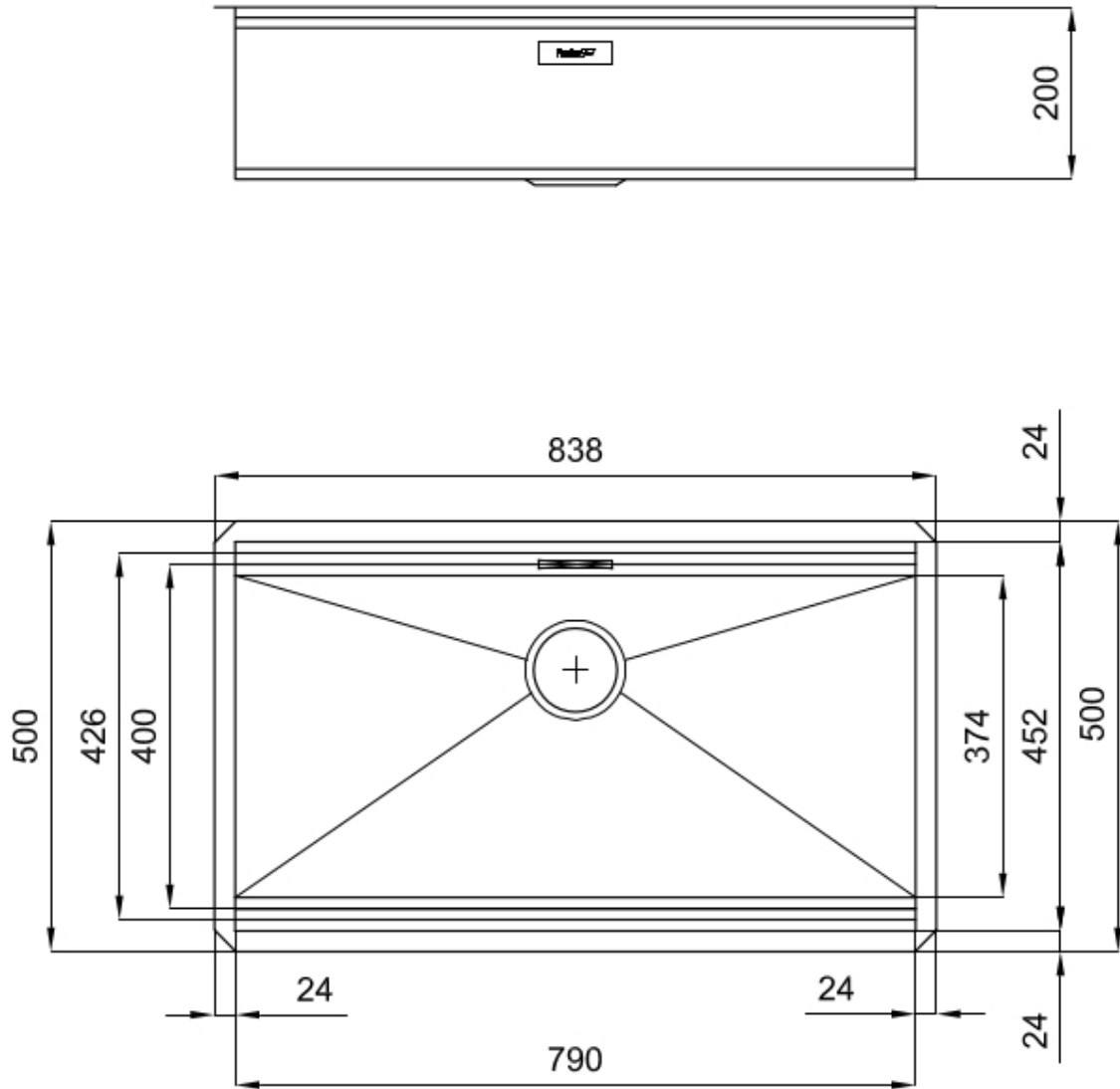
---

**钻石型底部** 排水是水槽的一项重要功能，在Foster产品中始终要小心处理。在具有平底的弯曲焊接水槽中，优雅的斜角确保适当的排水，有助于水流。

---

**高厚度** 1mm厚的钢。相当大的厚度，保证了最大的坚固性和耐用性。

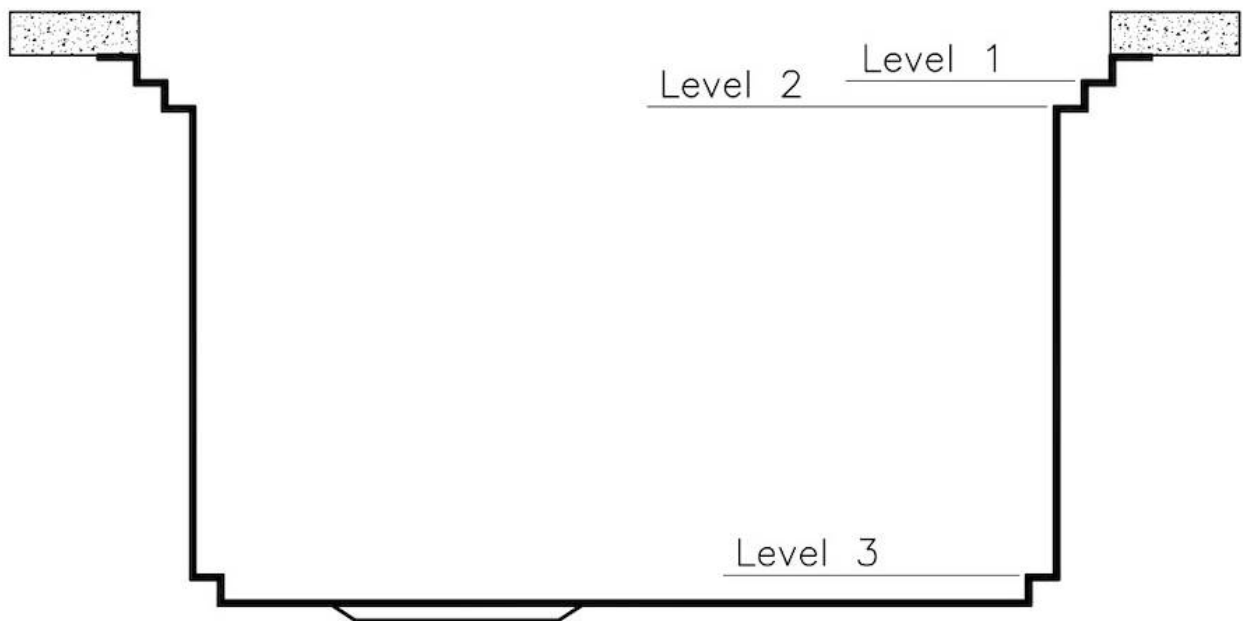
---



## Milano Optional accessories / Accessori opzionali

The "rails" system makes it possible to use a combination of numerous accessories. Grids, chopping boards, utensils' ranging system, bowls and containers of different dimensions can be alternated in the workspace with a simple gesture, and can easily be stacked, in order to be on hand at all times.

Il sistema di "corsie" rende possibile l'utilizzo combinato di innumerevoli accessori. Griglie, taglieri, portautensili, vaschette e contenitori di varie dimensioni si alternano nella zona di lavoro con un semplice gesto e possono essere impilati, sempre a portata di mano.



## Milano Level 1

Compatible accessories/Accessori compatibili:

8100 600

8642 000



## Milano Level 2

Compatible accessories/Accessori compatibili:

8153 100

8631 300

8644 101



## Milano Level 3

Compatible accessories/Accessori compatibili:

8100 600





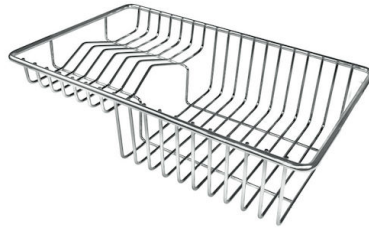


## OPTIONAL ACCESSORIES



HPDE Twin 砧板

8644 101



不锈钢背板

8100 303

\* 仅与附件结合使用 8644 101



木砧板

8642 000



玻璃砧板

8631 300



黑格架

8100 600

## RECOMMENDED PAIRINGS



燃气灶 **Foster Milano**

7640 000

## OPTIONAL AUTOMATIC WASTE FITTINGS



**Milano 自动下水器 Space**  
8407 115



**自动下水 - PM**  
8407 113



**自动下水器 Space - PA**  
8407 108



**自动下水器 Space - PL**  
8407 117



**自动下水器 Space - PP**  
8407 116



**自动下水器 Space - PE**  
8407 109